

## Aperture alternative - Alternative opening



**FGV**  
**FORMENTI &  
 GIOVENZANA**

- ✓ Apertura laterale CD1 - Lateral opening CD1
- ✓ Apertura verticale VD1-37 - Vertical opening VD1-37
- ✓ Apertura verticale VD1-30 - Vertical opening VD1-30
- ✓ Snodo variabile BVL - Variable joint BVL
- ✓ Cerniera flap 902 - Flap hinge 902
- ✓ Snodo frenato BJL - Bracing joint BJL
- ✓ Pistone a gas - Gas spring
- ✓ Scorrevole SD01 - Sliding doors system SD01
- ✓ Scorrevole SD02 - Sliding doors system SD02

# CD1 Apertura laterale / Lateral opening

09/07/04

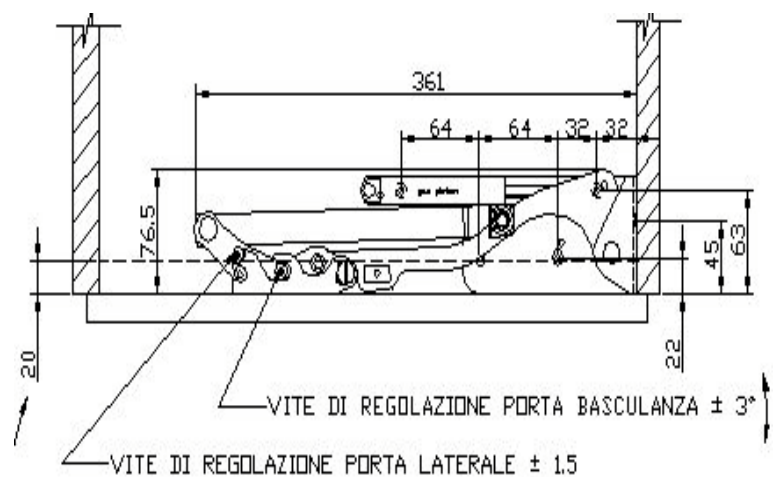
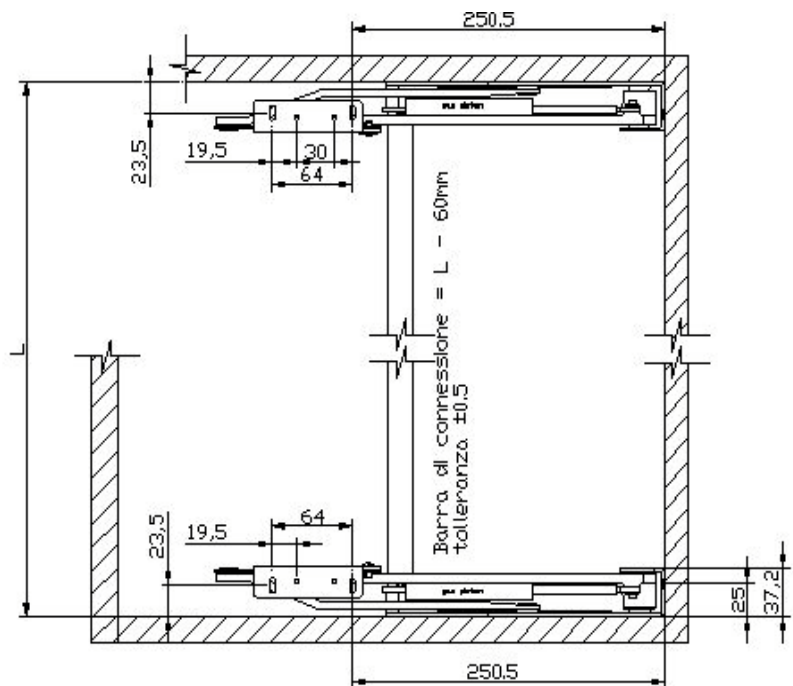
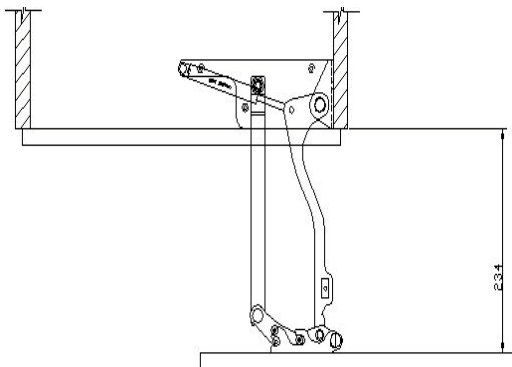
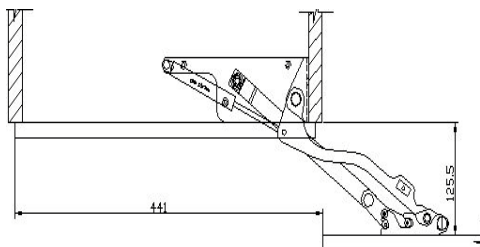


CODICE / CODE	MECCANISMO	PREZZO / PRICE
590CD1A64508000	base 45 – 80 NM	
590CD1A64510000	base 45 – 100 NM	

I meccanismi sono confezionati a 1 kit per scatola.  
The mechanisms are packed at 1 kit per box.

CODICE / CODE	BARRA ALLUMINIO	PREZZO / PRICE
590CD00A3000000	3000 mm	
590CD00A2000000	2000 mm	

Le barre sono confezionate a 10 pz.  
The baar are packed at 10 pcs.



# VD1- 37 Apertura verticale / Vertical opening

09/07/04



CODICE / CODE	PESO PORTA DOOR WEIGHT	ALTEZZA MINIMA MINIMUM HIGH	PREZZO / PRICE
590VD_053715000	2,5 kg	mm370	
590VD_053720000	4 kg	mm370	
590VD_053725000	5 kg	mm370	
590VD_053730000	6 kg	mm370	
590VD_053735000	7 kg	mm370	

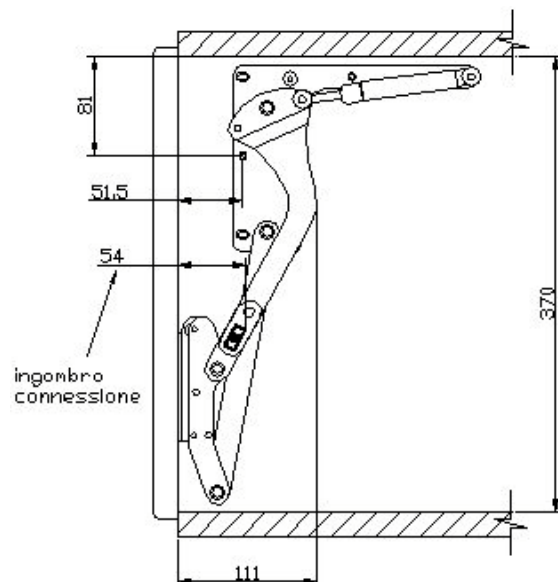
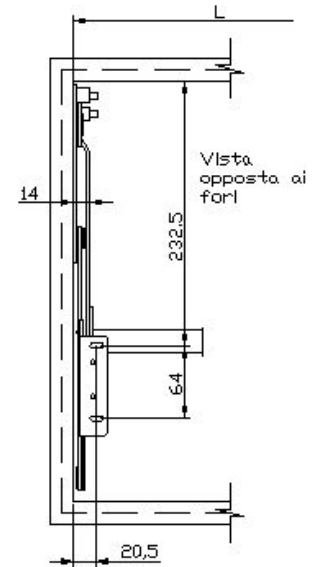
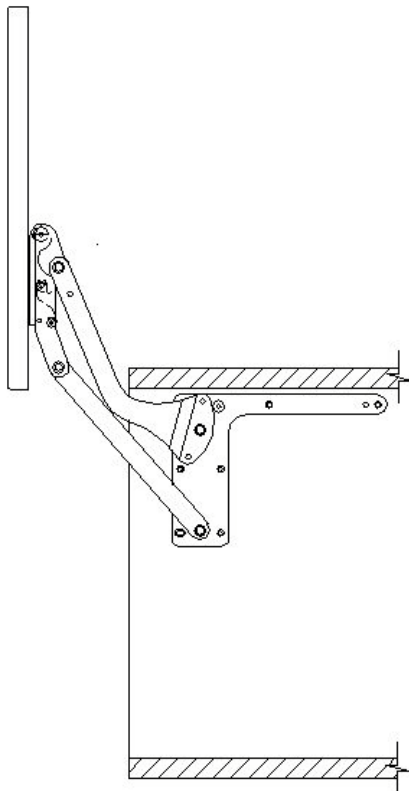
1 = per porta in legno / for wooden door  
A = per porta in alluminio / for aluminium door

I meccanismi sono confezionati a 1 kit per scatola.  
The mechanisms are packed at 1 kit per box.

I quantitativi delle barre tagliate su misura devono essere superiori ai 200 pz.  
The minimum q.ty for the bars with special size cut should be 200 pcs.

CODICE / CODE	BARRA ALLUMINIO	PREZZO / PRICE
590CD00A3000000	3000 mm	
590CD00A2000000	2000 mm	
590CD00A****000	SU MISURA	

Le barre sono confezionate a 10 pz.  
The baar are packed at 10 pcs.



# VD1- 30 Apertura verticale / Vertical opening

09/07/04



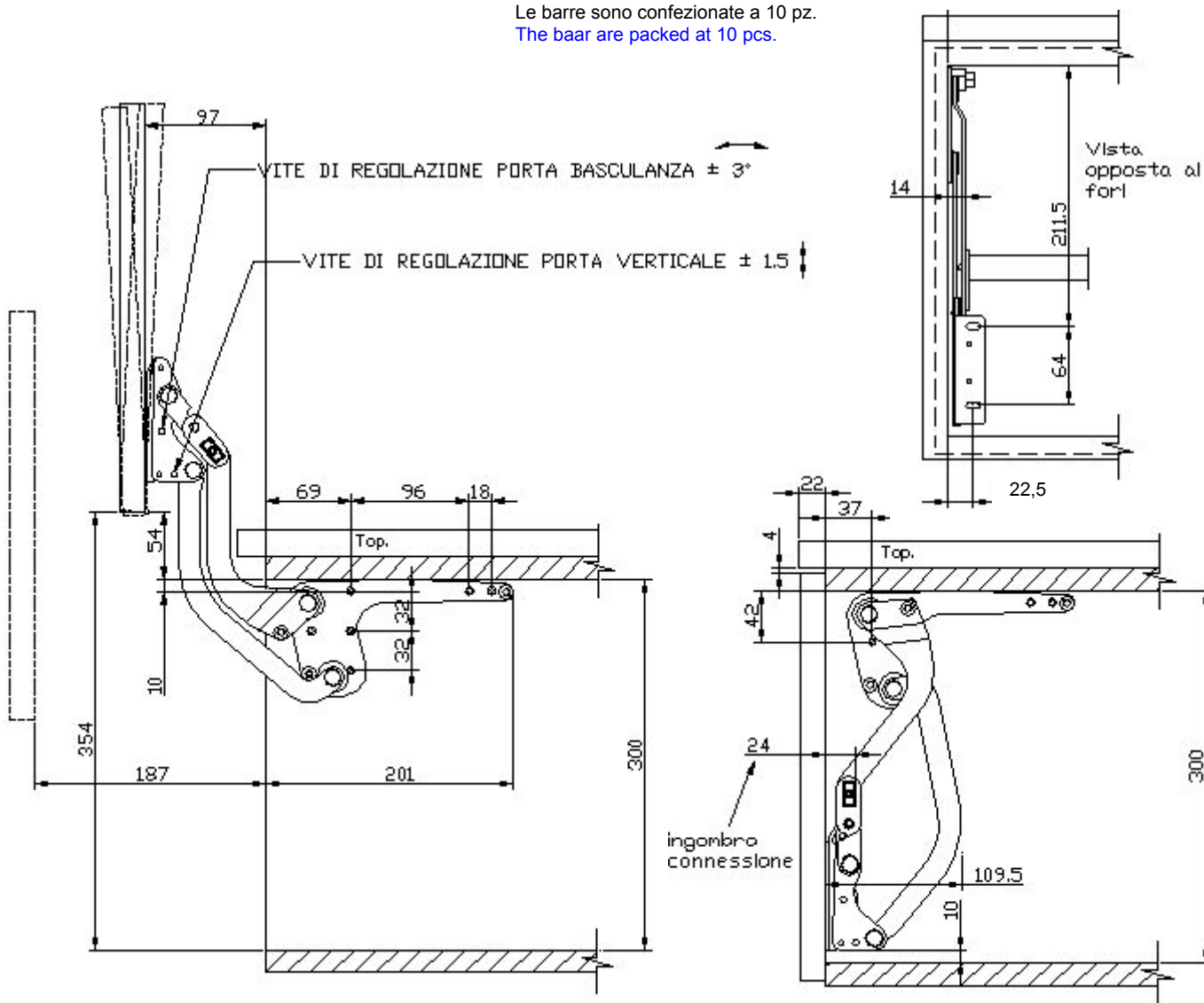
CODICE / CODE	PESO PORTA DOOR WEIGHT	ALTEZZA MINIMA MINIMUM HIGH	PREZZO / PRICE
<a href="#">590VD_053015000</a>	4 kg	mm300	
<a href="#">590VD_053020000</a>	5 kg	mm300	
<a href="#">590VD_053025000</a>	6 kg	mm300	
<a href="#">590VD_053030000</a>	7 kg	mm300	
<a href="#">590VD_053035000</a>	8 kg	mm300	

1 = per porta in legno / for wooden door  
 A = per porta in alluminio / for aluminium door

I quantitativi delle barre tagliate su misura devono essere superiori ai 200 pz  
 The minimum q.ty for the bars with special size cut should be 200 pcs.

CODICE / CODE	BARRA ALLUMINIO	PREZZO / PRICE
590CD00A3000000	3000 mm	
590CD00A2000000	2000 mm	
590CD00A****000	SU MISURA	

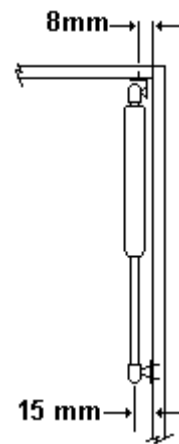
Le barre sono confezionate a 10 pz.  
 The baar are packed at 10 pcs.



A i t e r n a t i v e o p e n i n g

# Pistone a Gas / Gas spring

09/07/04



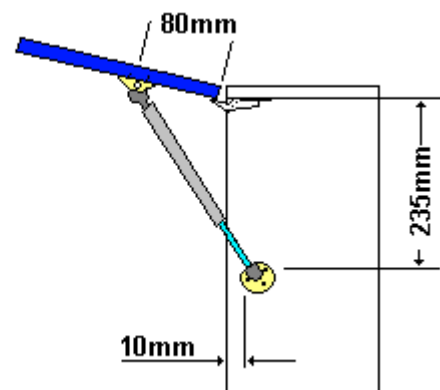
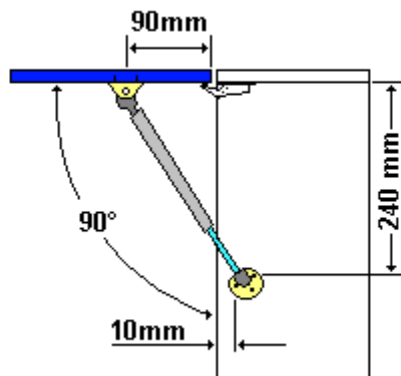
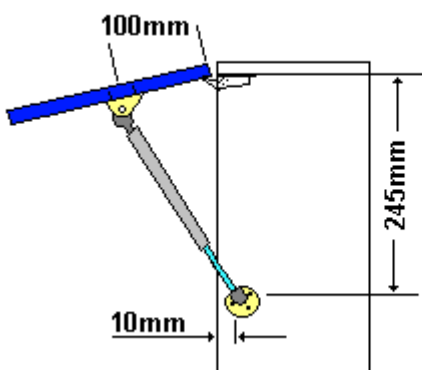
CODICE / CODE	NEWTON	PREZZO / PRICE
595K1006 <b>060</b> 0000	60	
595K1006 <b>080</b> 0000	80	
595K1006 <b>100</b> 0000	100	
595K1006 <b>120</b> 0000	120	

I pistoni sono confezionati a 100 pz. per scatola  
The gas spring are packed at 100 pcs. per box

## Posizione di fissaggio / Fixing position



Max 247      Min. 166





# BJL Snodo frenato / Braking joint

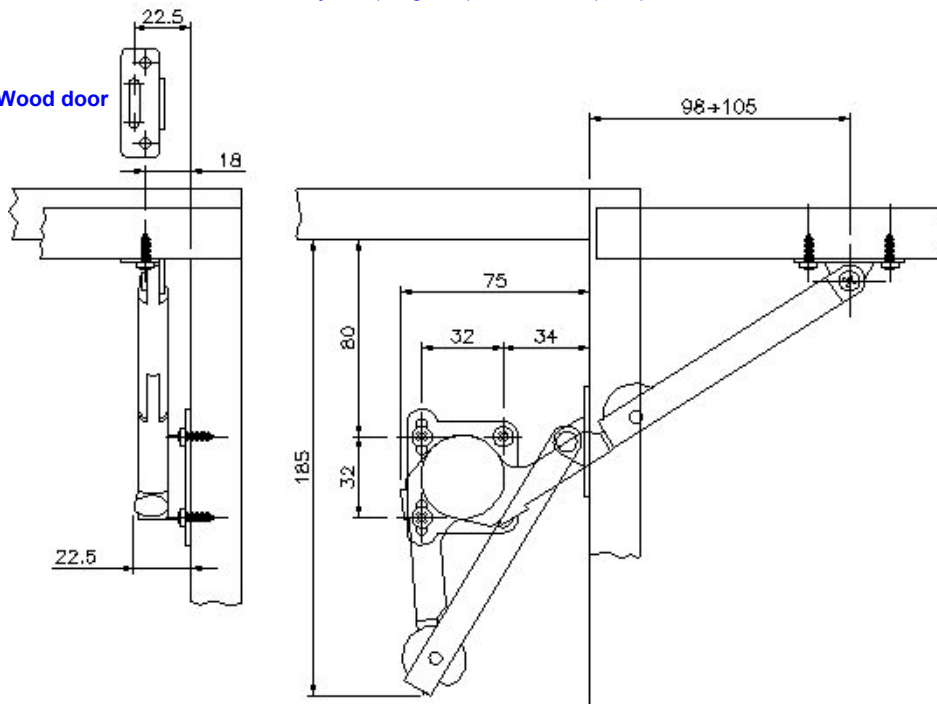
09/07/04



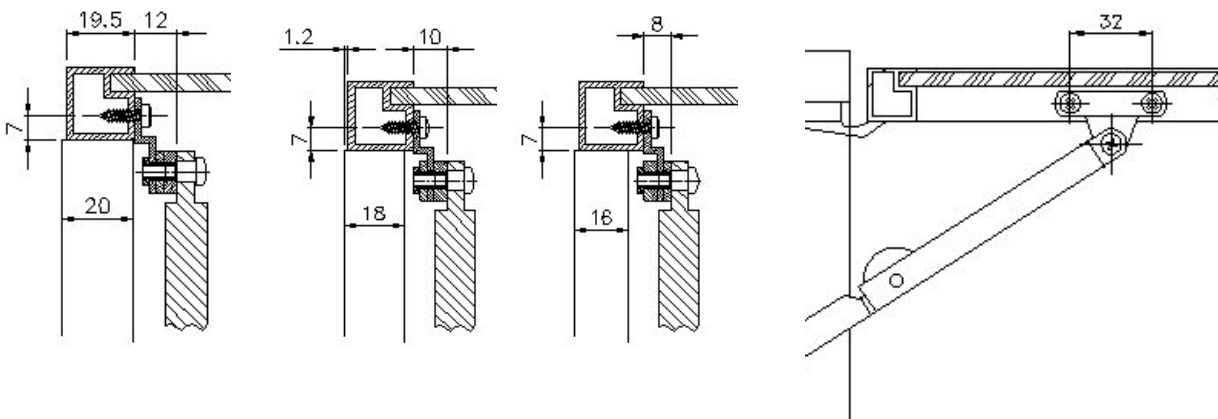
CODICE / CODE		PORTA / DOOR	PREZZO / PRICE
590BJL0500L00	SX	LEGNO / WOOD	
590BJL0500R00	DX	LEGNO / WOOD	
590BJA0500L00	SX	ALLUMINIO / ALLUMINIUM	
590BJA0500R00	DX	ALLUMINIO / ALLUMINIUM	

Gli snodi sono confezionati a 10 pz. per scatola  
 The joint spring are packed at 10 pcs. per box

Porta in legno / Wood door



Porta in alluminio / Aluminium door



A i t e r n a t i v e o p e n i n g

# BVL Snodo variabile / Variable joint

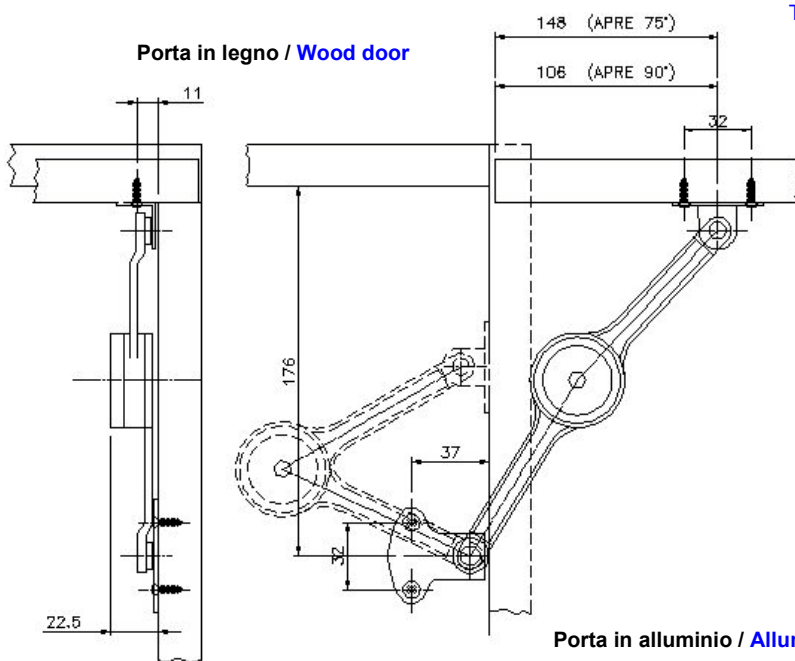
09/07/04



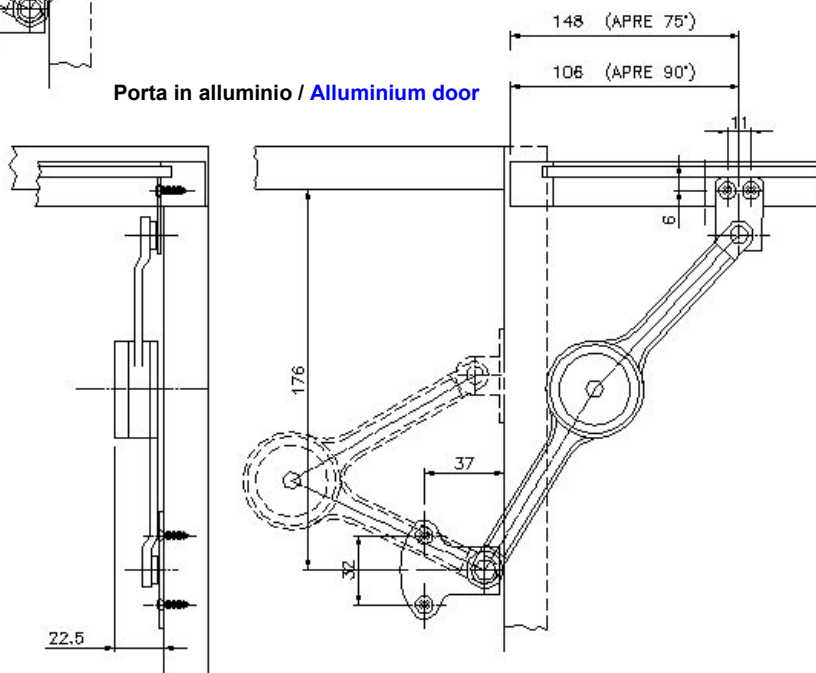
CODICE / CODE	PORTA / DOOR	PREZZO / PRICE
590BVL15000N	LEGNO / WOOD	
590BVA15000N	ALLUMINIO / ALUMINIUM	

Gli snodi sono confezionati a 20 pz. per scatola  
The joint spring are packed at 20 pcs. per box

Porta in legno / Wood door



Porta in alluminio / Aluminium door



A i t e r n a t i v e o p e n i n g

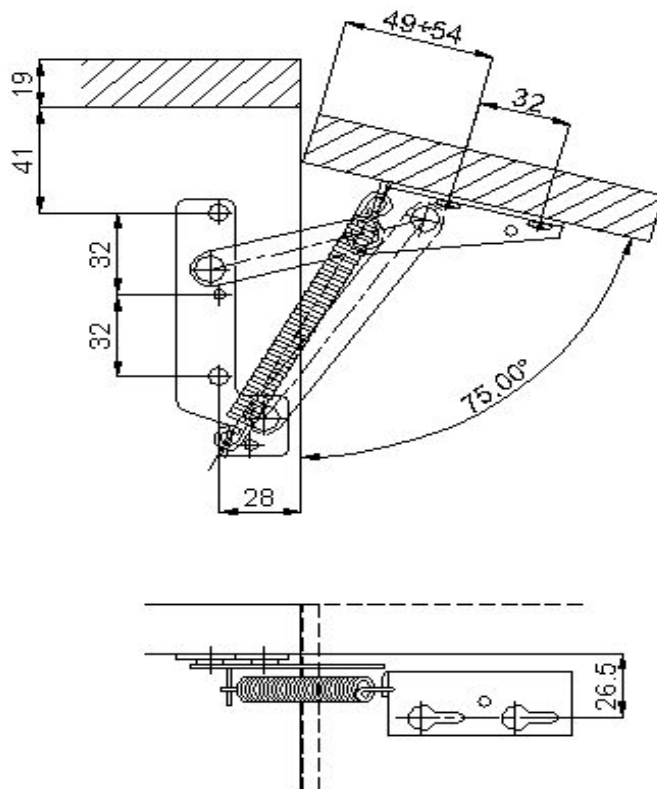
# 902 Cerniera flap / Flap hinge

09/07/04



CODICE / CODE	PREZZO / PRICE
5159020502000	

Le cerniere flap sono confezionate a 50 coppie per scatola  
Flap hinges are packed at 50 pair per box





# SD01 Sistema scorrevole / Sliding system

09/07/04



KIT 2 PORTE / KIT 2 DOORS	
595SD107K2000N	

KIT 3 PORTE / KIT 3 DOORS	
595SD107K3EC00N	

Il sistema è imballato ad 1 kit per scatola  
The system is packed at 1 kit per box



STOP CENTRALE SUPERIORE/ STOP FOR CENTRAL UPPER CARRIGE	
595SD1230300310	

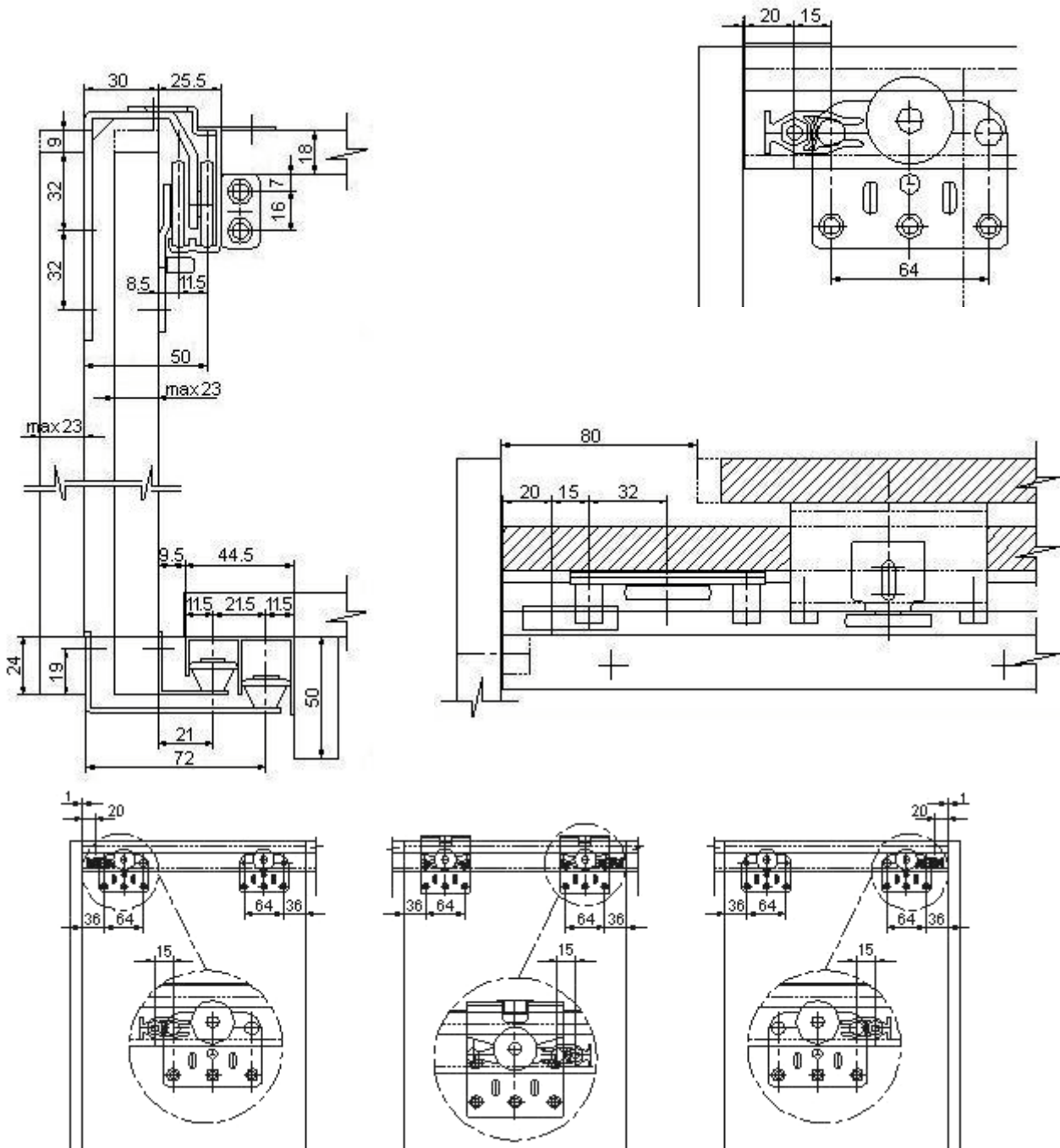
STOP INFERIORE / LOWER STOP	
595SD1230300080	



BARRE IN ALLUMINIO 3000mm / ALLUMINIUM BAAR 3000mm		
22KSD01I30000	LOWER	
22KSD01S30000	UPPER	

# Schema di montaggio SD01 / Technical drawing SD01

09/07/04



# SD02 Sistema Scorrevole / Sliding system

09/07/04



CODICE BARRA PVC / CODE PVC BAAR	PREZZO / PRICE
15HSD02130000 BIANCO / WHITE	
15HSD02230000 MARRONE / BROWN	
15HSD02330000 NERO / BLACK	

CODICE / CODE	KIT	PREZZO / PRICE
595SD2028212700	SUPERIORE / UPPER	
595SD2028212800	INFERIORE / LOWER	
595SD202K00000N	1SUP/UPPER+1 INF/LOWER	
595SD202K10000N	2SUP/UPPER+2 INF/LOWER	

