

CERNIERE ED ACCESSORI PER MOBILI



**FGV**

**FORMENTI &  
GIOVENZANA**



La Formenti & Giovenzana inizia la sua attività nel 1947 producendo artigianalmente complementi d'arredo.

In pochi anni diversifica la sua produzione integrandola con accessori per mobili.

Negli anni 70 i nuovi orizzonti commerciali verso i paesi esteri le hanno consentito una rapida crescita che si è tradotta in un completamento della gamma di prodotti e nel raggiungimento di obiettivi ad elevati standard di qualità, riconosciuti anche dalla certificazione secondo le norme ISO 9001, ottenuta nella seconda metà degli anni '90.

Oggi FGV è in grado di soddisfare tutte le richieste di accessori per mobili e complementi d'arredamento, e grazie alla capillarità raggiunta a livello mondiale, garantisce al cliente un servizio efficiente e di qualità.

Gli stabilimenti, estesi su una superficie di mq. 57.000 (coperti 26.000), sviluppano internamente tutte le fasi del processo produttivo dalla progettazione di nuovi prodotti allo stoccaggio.

Gli uffici Commerciali ed Amministrativi seguono il cliente in ogni fase della vendita fino al ricevimento della merce, curandone ogni dettaglio.

## i n n o v a z



Lavorare con il cliente per la Formenti & Giovenzana significa soddisfare i suoi bisogni e le sue esigenze, anche nello sviluppo di nuovi prodotti che in molti casi si traducono in anticipazioni del mercato.

La progettazione di ogni componente viene effettuata con i più moderni sistemi informatici che consentono di verificare sia in fase progettuale che tramite prototipi l'esatta corrispondenza tra le caratteristiche del progetto e le prestazioni del prodotto.





# q u a l i t à

Un impegno costante è dedicato al raggiungimento della Qualità Globale di tutti i prodotti, analisi qualitative vengono svolte sia nella fase progettuale che produttiva.

Controlli sistematici a campione verificano la durata e la resistenza dei prodotti, test realizzati in laboratorio confrontano le prestazioni del prodotto rispetto alle caratteristiche del progetto.

Molti prodotti FGV hanno ottenuto la certificazione dei più autorevoli Istituti Europei: L.G.A. (Germania), F.I.R.A. (Inghilterra), C.T.B.A. (Francia).



# i o n e



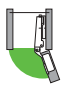

Costruiti per durare nel tempo e per risolvere tutte le problematiche relative alla costruzione di mobili, i prodotti FGV sono realizzati con materiali di prima qualità, qualsiasi materia prima o semilavorato viene sottoposto a verifiche.

L'ottimo rapporto di collaborazione con le aziende fornitrici garantisce anche un servizio che si adatta ad ogni variazione della produzione.

# à i l i t à d a b i l i t à a f f i d a b i l i t à

# Cerniere

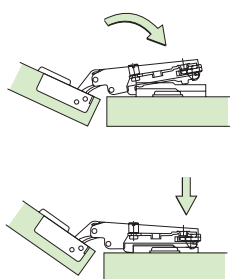
## Serie M Click-Optima

Angoli di apertura:   Diametri di foratura Ø35 disponibili:



La cerniera click in-out abbina la semplicità di aggancio cerniera basetta, tipica della serie click, con l'estrema rapidità delle regolazioni, in particolare della regolazione in-out dell'anta, effettuabile intervenendo su una vite eccentrica posizionata sull'ala. Il design di questa nuova cerniera è particolarmente moderno e curato nei dettagli. La cerniera è disponibile, a richiesta, con codoli sul box da 8 mm.

### Sistema di montaggio:



**A** Posizionare la parte anteriore della cerniera nella parte anteriore della basetta e far ruotare l'ala.

**B** Premere la parte posteriore della cerniera per agganciare.

### Regolazione di profondità



### Regolazione verticale

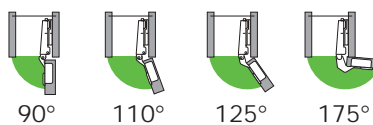


### Regolazione laterale

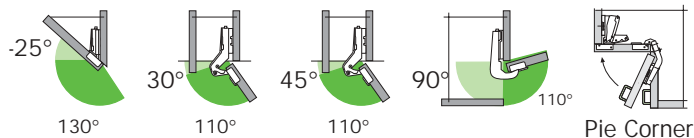


## Serie M Click

### Angoli di apertura:



### Cerniere per mobili ad angolo:



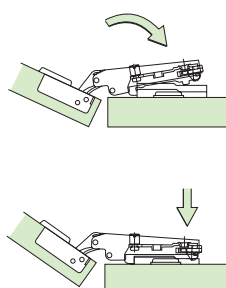
Catalogo a richiesta

### Diametri di foratura disponibili:

Ø26 - Ø35 - Ø40

La caratteristica principale di questa serie è il particolare sistema di aggancio della cerniera sulla base che non richiede l'uso di attrezzi e permette il montaggio e lo smontaggio della porta con la semplice pressione di un dito.

### Sistema di montaggio:

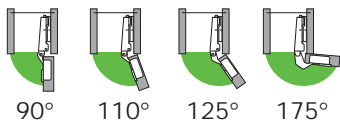


**A** Posizionare la parte anteriore della cerniera nella parte anteriore della basetta e far ruotare l'ala.

**B** Premere la parte posteriore della cerniera per agganciare.

# Serie M Slide-On

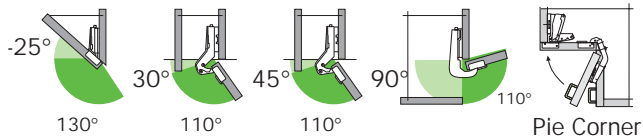
Angoli di apertura:



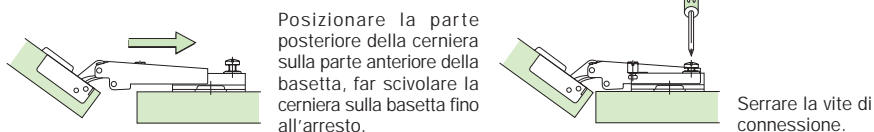
Diametri di foratura disponibili:

Ø26 - Ø35 - Ø40

Cerniere per mobili ad angolo:



Sistema di montaggio:



Posizionare la parte posteriore della cerniera sulla parte anteriore della basetta, far scivolare la cerniera sulla basetta fino all'arresto.

Serrare la vite di connessione.



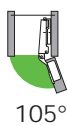
Catalogo a richiesta

Il particolare sistema di connessione a baionetta della cerniera con la basetta è la caratteristica principale di questa cerniera che permette montaggi e regolazioni rapidi ed affidabili.



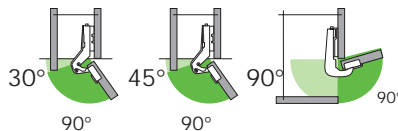
# Serie QS

Angoli di apertura:



105°

Cerniere per mobili ad angolo:

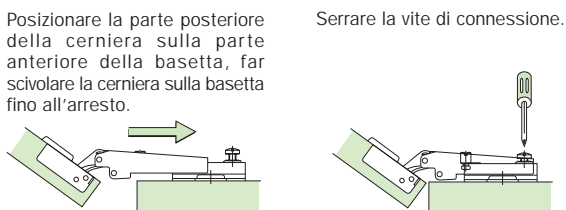


Diametri di foratura disponibili:

Ø26

Catalogo a richiesta

Sistema di montaggio:



Posizionare la parte posteriore della cerniera sulla parte anteriore della basetta, far scivolare la cerniera sulla basetta fino all'arresto.

Serrare la vite di connessione.

La serie QS completa la vasta gamma delle cerniere FGV. La caratteristica principale di questo prodotto è la profondità del box di soli 10 mm, permettendo l'utilizzo su porte leggere. Il fissaggio della cerniera alla basetta è estremamente semplice e rapido grazie al sistema slide-on. L'angolo di apertura va da 90° a 105°.

## Basette:

Le basette per queste serie di cerniere sono disponibili in versione lineare o cruciforme, in Acciaio. I sistemi di fissaggio al fianco del mobile possono essere con viti Euro, viti autofilettanti, codoli ad espansione Ø5.

Materiale	Acciaio
Click	H = 2 + 6 mm.
Slide On	H = 0 + 6 mm.
QS	H = 0 + 6 mm.

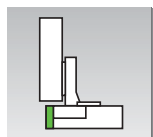
Altezze disponibili per applicazioni standard

## Damper:

Sistema per l'ammortizzazione della porta in chiusura. Si applica direttamente nel fianco del mobile con un foro Ø 10 mm o con basette lineari/cruciformi con partenza di 37 e 28 mm. Diponibile nella finitura grigia o nichel.

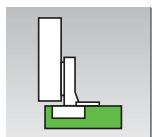


## Legenda:



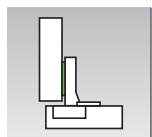
DISTANZA DI FORATURA

K



SPESORE PORTA

T



SPESORE DELLA BASETTA

H





# Guide

## Guide a Rullino

082-R82-062

Concepito e progettato per consentire un'assoluta stabilità laterale e un funzionamento fluido senza impuntamenti. Anche la perdita di estrazione è stata ridotta notevolmente permettendo di accedere completamente all'interno del cassetto. Il trattamento con vernici epossidiche e atossiche ad alta densità garantisce un'eccezionale scorrevolezza e silenziosità. Il fissaggio al mobile è ottenuto con viti autofilettanti, viti Euro, codoli Ø 10 e Ø 8. Tutte le guide sono controllate e testate costantemente con prove intensive fino a 80.000 cicli di funzionamento e possono raggiungere portate fino a 40 Kg per carichi statici e fino a 25 Kg per carichi dinamici.



Catalogo a richiesta



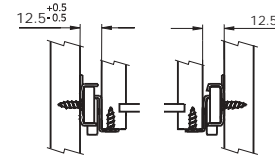
082

R82

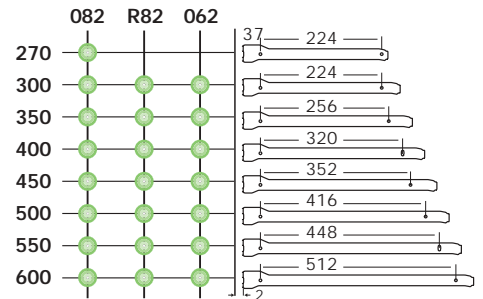
062

Finiture disponibile: Bianco Ral 9010

Schema di ingombro:



Lunghezze disponibili e posizione codoli:



Capacità di carico Kg:	082-R82 062
Carico Statico	40
Carico Dinamico	25

Caratteristiche di utilizzo:	082	R82	062
Self Closing	●	●	●
Fissaggio sotto il cassetto	●	●	●
Estrazione totale			●



## Guide a Sfera

120-125 fresata 17mm.

Guide a sfera robuste e silenziose con un dispositivo di scorrimento su sfere d'acciaio che garantiscono una lunga vita su tutti i cassetti abitualmente sollecitati al carico. Le lunghezze disponibili sono per cassetti da 300 a 550 mm.



135 fresata 35mm.

Estrazione parziale

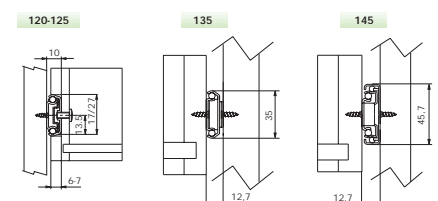
145 fresata 45mm.

Estrazione totale

Finiture disponibili: Zincata - Nera

Capacità di carico Kg:	120 125	135	145
Carico Statico	15	50	60
Carico Dinamico	12	25	50

Schema di ingombro e dimensioni fresata del cassetto



# Guide a scomparsa

## Guide Excel N500-0600



Per rispondere alle più sofisticate esigenze del mercato legate alla performance e al design sono state studiate le guide Excel N500 e 0600 con lo scorrimento a cuscinetti. Silenziose sicure e stabili, anche per portate elevate. Il fissaggio al mobile può essere effettuato con viti Euro o autofilettanti. Lunghezze disponibili da 270 a 550 mm.



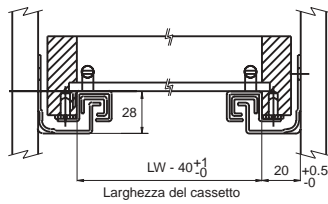
### Excel 0600

TOTAL EXTRACTION

Capacità di carico Kg:

	Excel 0600
Carico Statico	40
Carico Dinamico	25

#### Schema di ingombro:

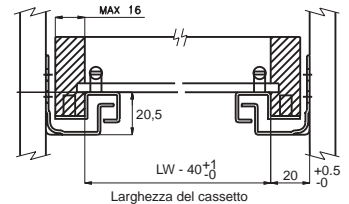


### Excel N500

Capacità di carico Kg:

	Excel N500
Carico Statico	40
Carico Dinamico	25

#### Schema di ingombro:



# Reggipensili

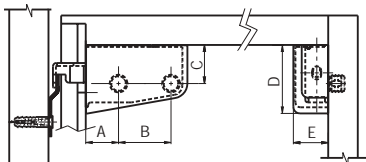
701-703-740-753-705-709

I reggipensili offerti coprono una vasta gamma di esigenze e rispondono a requisiti di robustezza e solidità. Il fissaggio è possibile con viti (Art. 703-753), con codoli Ø 10 mm (Art. 701).



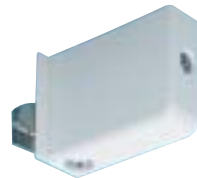
Reggipensile 709

#### Informazioni tecniche

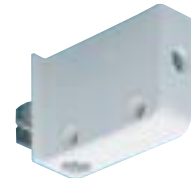


Articolo	A	B	C	D	E
753	14	32	31	44	16
701	14	32	24	39	18
703	14	32	33	39	18
709	18	32	14	40	17
fissaggio viti					
709	20	32	22,5	40	17
fissaggio codoli					

Art. 701



Art. 703



Art. 753



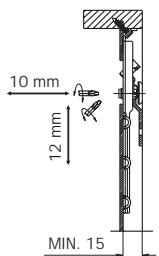
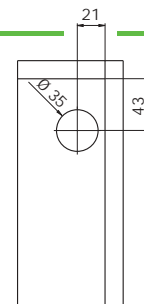
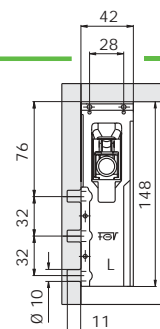
### Art. 740

#### Reggipensile nascosto

Reggipensile nascosto, montato nella parte posteriore del pensile.



Catalogo a richiesta



Schema di foratura Regolazioni





# Linea portaposate per *Prime*



## Portaposate in faggio

Portaposate in faggio con telaio in alluminio anodizzato, disponibile per cassetti da base 450 a base 900, sono inoltre disponibili per questo portaposate gli inserti in massello portacoltelli, portabarattoli e portaspezie. il tutto è confezionato singolarmente in scatole con relativo codice.



## Portaposate in plastica

La linea di portaposate in plastica è composta da 6 contenitori di diverse misure con la possibilità di creare moduli personalizzati in base alla larghezza del cassetto e alle specifiche esigenze del cliente



Portacoltelli



Portabarattoli



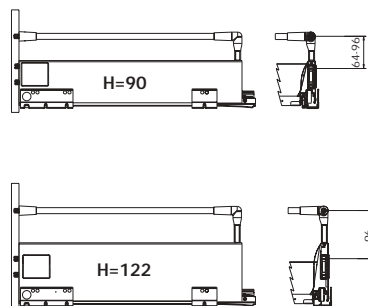
Portaspezie

# Single extension Planabox

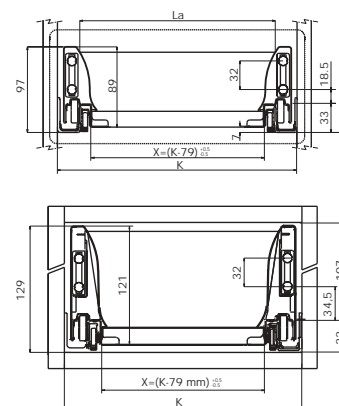


- ✓ Progettato con guide a rullino ad accessibilità totale, silenziose e con elevata capacità di carico.
- ✓ Disponibile in differenti colori e misure
- ✓ Grazie agli attacchi frontali "no-tool" l'assemblaggio è facile e veloce.
- ✓ Lo speciale sistema di connessione a clip facilita l'assemblaggio dei vari componenti.
- ✓ Disponibile con stabilizzatore a cremagliera

## Posizione rail:

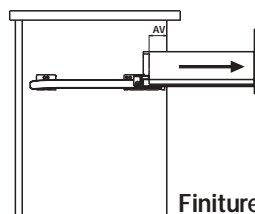


## Foratura frontale e ingombri:



## Informazioni tecniche:

Profondità fianco/cassetto mm.	Altezza mm.	Interasse codoli squadretta mm:	Perdita di estrazione (AV)
270/270	90 - 122	32 mm.	- 65 mm.
470/446	90 - 122	32 mm.	- 50 mm.
495/471	90 - 122	32 mm.	- 50 mm.
505/446	90 - 122	32 mm.	- 15 mm.



Finiture disponibili: Bianco Ral 9010 - Grigio - Silver

# Cassetti Uniset

651-751-851

Catalogo  
a richiesta

I cassetti in metallo sono una risposta di qualità al "problema cassetto", realizzati con applicazioni tecniche che garantiscono ottime prestazioni. Silenziosi e resistenti fino a portate di 40 Kg. Trattati con vernici epossidiche e atossiche che garantiscono un'eccezionale scorrevolezza e silenziosità. Le operazioni di montaggio sono state semplificate notevolmente riducendo così i tempi necessari. Il fissaggio al mobile è possibile con viti autofilettanti, viti Euro, codoli Ø 8 e Ø 10 mm.



Capacità di carico Kg:		Cassetto Uniset
	Carico Statico	40
	Carico Dinamico	25



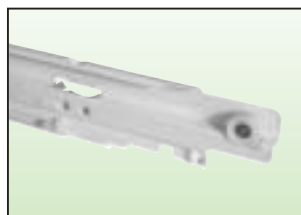
**Finiture disponibili:**  
Bianco Ral 9010 - Grigio Ral 7004 - Silver 9006

## Informazioni tecniche:

Articolo	Altezza mm.	Interasse codoli squadretta mm.	Misure disponibili mm.
651	85	64 mm	270/550
751	117	64 mm	270/550
851	150	64 mm	270/550

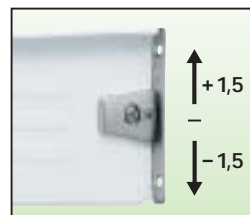
Per gli articoli 651-751 è disponibile il posteriore in metallo

## Estensione totale:

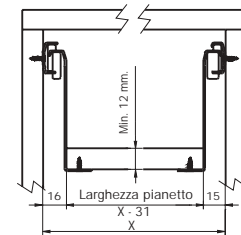


Disponibile per cassetti 400-450-500 mm

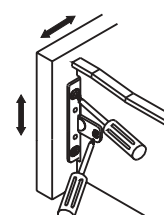
## Disponibile con reg. verticale con CAM:



## Schema di ingombro:



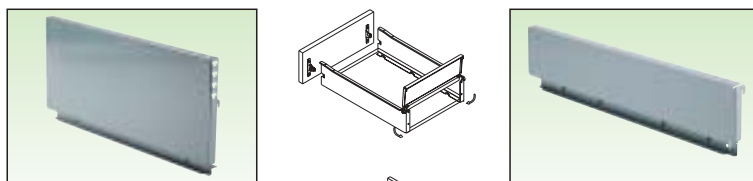
## Regolazioni:



# Accessori per Cassetti



## Posteriori in metallo disponibili solo per cassetti 85/117



## Railing con tubo quadro



Tubo trasversale e laterale

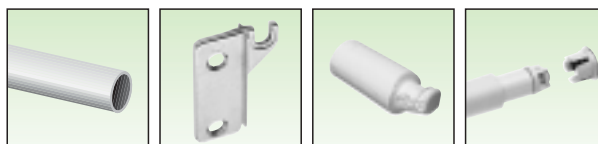
Easy file

Attacco posteriore

Attacco anteriore

Attacco laterale

## Railing con tubo tondo



Tubo trasversale e laterale

Attacco posteriore

Attacco anteriore

Attacco laterale

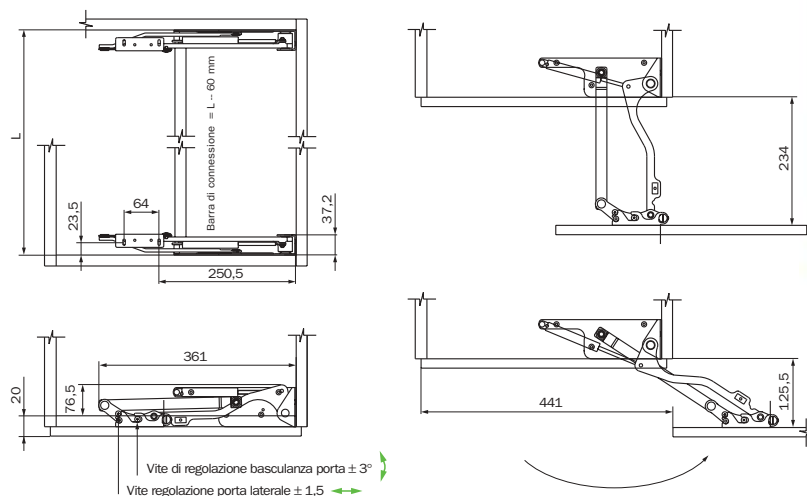
# Aperture speciali

## Porte ad apertura laterale

**CD1** Il meccanismo CD1 permette l'apertura laterale automatica delle porte, è disponibile per porte da 450mm, la capacità di carico è di 15 kg per porta. Grazie all'apertura completa, è possibile il montaggio di cassetti o ripiani estraibili. L'operazione di chiusura avviene automaticamente con pistoni a gas dinamici che rallentano la porta prima del contatto con il mobile garantendo chiusure sempre silenziose. La barra di connessione è disponibile in due misure: 2000 mm e 3000 mm.



### Schema di foratura:



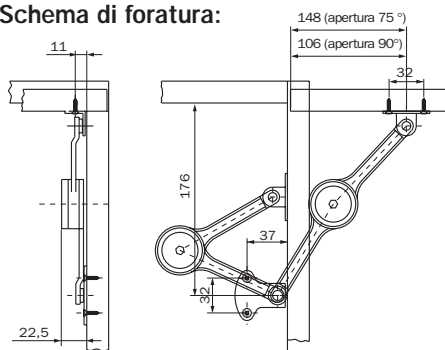
## Porte ad apertura verticale



### BV Snodo variabile

Permette l'apertura variabile delle porte bloccandosi in qualsiasi posizione, disponibile per porte in legno o con profili in alluminio.

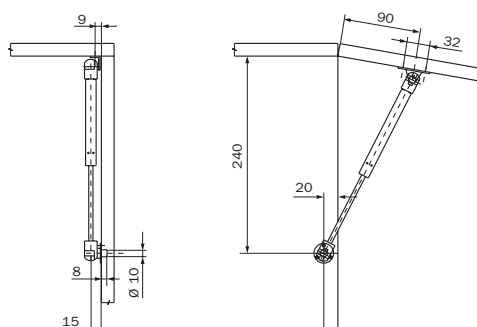
### Schema di foratura:



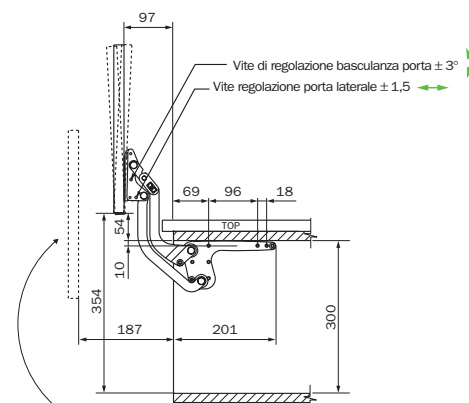
### VD1 Meccanismo lineare

Meccanismo per l'apertura verticale lineare delle porte. Disponibile in varie potenze in funzione del peso della porta, la barra di connessione fra il meccanismo DX e SX può essere fornita in misure da 2000 e 3000 mm.

### Schema di foratura:



### Schema di foratura:



### K10 Pistone a gas

Pistone a gas per l'apertura verticale delle porte, disponibile con potenze di 60-80-100-120 NW per porte in legno o con profili in alluminio.



# FGV FORMENTI & GIOVENZANA

**FORMENTI & GIOVENZANA S.p.A.**  
 20050 Veduggio (MI) ITALY - Via Concordia, 16  
 Tel. +39 0362 947.1 r.a. - Fax +39 0362 998788  
<http://www.fgvitaly.com> - E-mail: [info@fgvitaly.com](mailto:info@fgvitaly.com)

#### F.G.V. AMERICA, Inc.

N-1430 West Pointe Drive - Charlotte  
 North Carolina 28214 - USA  
 Phone ++1 704 398 0066  
 Fax ++1 704 398 0920  
<http://www.fgvitaly.com>

#### FGVTN BRASIL LTDA.

Rua Francisco Derosso, 1352  
 Curitiba Paraná - Brasil 81710 000  
 Tel. 0055 41 2754411  
 Fax 0055 41 2753038  
<http://www.fgvtnbrasil.com.br>

#### CRESTWOOD FITTINGS Ltd.

Crestwood House, Saint Martin's,  
 Stamford, Lincs. PE9 2LG U.K.  
 Tel. +44 (0) 1780-753407  
 Fax +44 (0) 1780-752344  
<http://www.crestwood.co.uk>

#### FGV FORMENTI & GIOVENZANA

POLSKA Sp. z o.o.  
 PL - 63-600 Kępno-Mianowice  
 Tel. +48 6278 29925  
 Fax +48 6278 28797  
<http://www.fgvpolyska.pl>

#### DEUTSCHE FGV

Möbelbeschläge GmbH,  
 Industriestr. 44 - D-33397 Rietberg  
 Tel. +49 (0) 5244-9708-0  
 Fax +49 (0) 5244-9708-15  
<http://www.fgvgermany.com>

#### CONTEC - INTERNATIONAL

131, rue de Paris  
 F - 94220 CHARENTON-LE-PONT  
 Tel. +33 (0) 1 56 29 15 15  
 Fax +33 (0) 1 56 29 15 16  
<http://www.contec-international.com>

#### OSLASA S.A., FGV IBERICA

Poligono Industrial Las Losas  
 E - 01320 Oyon (Alava)  
 Tel. +34 945-601300  
 Fax +34 945-601322  
<http://www.oslasa.com>

#### FGV SLOVAKIA, Spol s.r.o.

Partizánska cesta 73, P.O.BOX 87  
 957 01 Bánovce nad Bebravou  
 Tel. 038 760 97 10 - 11  
 Fax 038 760 97 12  
 E-mail: [fgv@slovanet.sk](mailto:fgv@slovanet.sk)

#### FGV LIFESTYLES INDIA Pvt. Ltd.

B 104 Abhinav Apartments  
 Shradhanand Road - Vile Parle (East)  
 Mumbai 400057  
 Tel: +912226180007/26101534  
 Fax: +912226180006  
<http://www.fgvlifestyles.com>

#### FGV ASIA Limited

Unit 3A-5, 25 Floor, 113 Argyle Street  
 Mong Kok-Kowloon  
 HONG KONG (CHINA)  
 Tel. (852) 2648 7419  
 Fax (852) 2648 7389  
 E-mail: [info@fgvasia.com](mailto:info@fgvasia.com)

